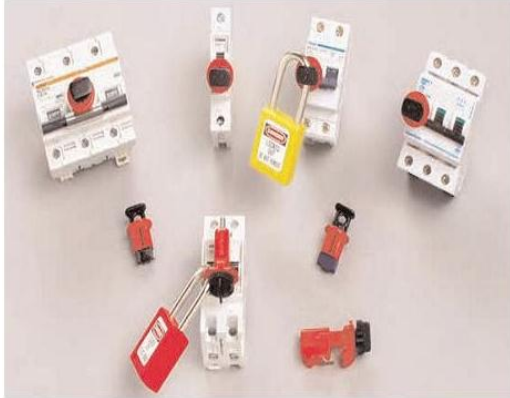




Prebecon®

cartelería • señalización • seguridad industrial
www.prebecon.com

Bloqueadores para Térmicas Miniatura



Método seguro y eficaz para bloquear interruptores miniatura, usados comúnmente en equipo de Europa o Asia.

- Los bloqueos para Interruptores Miniatura son únicos en este tipo =

ninguna Herramienta es necesaria para instalarse El bloqueo se instala fácilmente con la ayuda de un Botón de Presión. El Bloqueo de Estilo Barra de Unión tiene una ruedecilla conveniente

para aplicación rápida.

- Disponible para interruptores de un polo y multi polar.

- Se recomienda el uso de los candados de Bloqueo de Seguridad Brady, los bloqueos aceptan un candado con un diámetro de grillete de hasta 7.1 mm

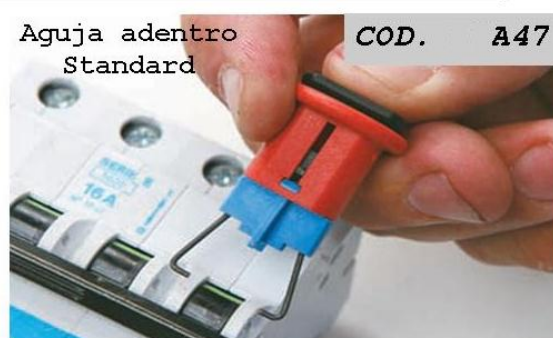
Material: Nylon con fibra de vidrio



COD. A53

Barra
Sujetadora

Los bloqueos miniatura para interruptores no requieren HERRAMIENTAS para su instalación!. Los bloqueos están disponible para interruptores uni polares o multi polares.



Aguja adentro
Standard

COD. A47

Estilo estándar "Pin" se instalan fácilmente con la ayuda de un botón de empuje. están disponibles para interruptores uni polares y multipolares.



Aguja afuera
Standard

COD. A44

Estilo estándar "Pin" se instalan fácilmente con la ayuda de un botón de empuje. están disponibles para interruptores uni polares y multipolares.



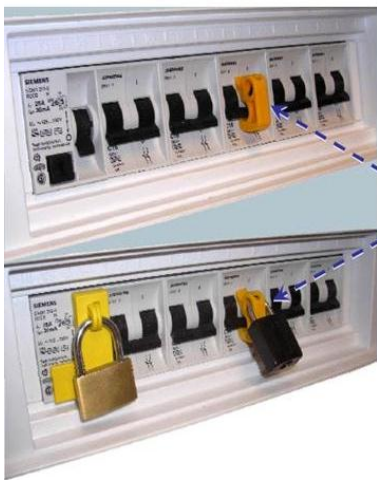
Clavija adentro
Standard

COD. A50

Estilo estándar "Pin" se instalan fácilmente con la ayuda de un botón de empuje. Están disponibles para interruptores uni polares y multipolares.

TABLA DE EQUIVALENCIAS SEGÚN FABRICANTE

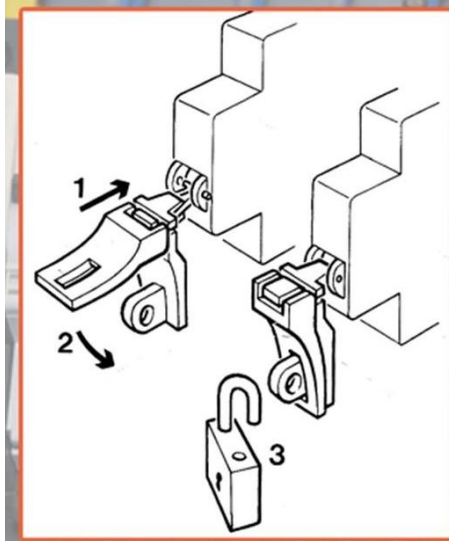
MARCA	POLOS	MODELO	COD. NUMERO	TIPO	MARCA	POLOS	MODELO	COD. NUMERO	TIPO
ABB	1	S222	A44	POS	Legrand	4	01980	A44	TBLO
ABB	1	F374	A44	POS	Legrand	2	04302	A47	PIS
ABB	1	S251, S261, S263	A44	POS	Legrand	3	06469	A47	PIS
ABB	1	S272, S253	A44	POS	Legrand	1	01908	A44	POS
ABB	3	S253	A44	POS	Merlin Gerin	3	C80A	A50/ROA53	TBLO/POW
AEG	2	E82S	A47	PIS	Merlin Gerin	2	B100A	A50/ROA53	TBLO/POW
Allen-Bradley	1,2,3	1492-CB1, 2, 3	A44	POS	Merlin Gerin	1	C60N	A44	POS
Buschmat	1	S46	A44	POS	Merlin Gerin	1	C32N	A44	POS
Clipsal	1	4CB116	A44	POS	Merlin Gerin	2	C60N	A44	POS
Clipsal	3	4CB320	A44	POS	Merlin Gerin	4	C60N	A44	POS
E-T-A	1	911225	A47	PIS	Merlin Gerin	3	C32N	A44	POS
E-T-A	2	911220G	A44	POS	Merlin Gerin	3	C45AD	A44	POS
FAZ	4	C16	A44	POS	Proteus	1	C16	A44	POS
FAZ	1	C16	A44	POS	Proteus	1	C6	A44	POS
GE Vynckier	3	Series E	A47	PIS	Proteus	3	C6	A44	POS
GE Vynckier	3	Series G	A47	PIS	Siemens 17U	2	5SQ12	A53	TBLO
GE Vynckier	4	Series E	A47	PIS	Siemens 17U	3	5SQ13	A53	TBLO
GE Vynckier	1	Series G	A47	PIS	Siemens 17U	4	5SQ16	A53	TBLO
GE Vynckier 16A	2	Series E	A47	PIS	Siemens 17U	1	5SQ11	A50	POW
GE Vynckier C16, 16A	1	Series E	A47	PIS	Siemens C10	1	5SX1	A50	POW
Hager	3	453717	A44	POS	Siemens C32	2	5SX1-2	A53	TBLO
Hager	2	MW216A	A44	POS	Siemens C70	3	5SX13	A53	TBLO
Hager	4	MW620A	A44	POS	Siemens L20A	2	5SN2-2	A53	TBLO
Kapp	1	LS68	A44	PIS	Sursum	3	EA53	A47	PIS
Legrand	2	01935	A44	TBLO	Wylex	2	WRS40/2	A44	POS
Legrand	3	01980	A44	TBLO					



Código: **TER169**
Sólo apto para montaje con el interruptor abierto (Posición O)

Código: **DIS003**
Apto para montaje con el interruptor abierto o cerrado (Posiciones I / O)
En caso de falla el interruptor actuará ya que posee "disparo libre".

BLOQUEADOR DE INTERRUPTOR COD: ROA-MER



BLOQUEADOR
COD: AP4

